





경고 정보

 경고 : 경고는 재산상의 피해나 심각한 부상 또는 사망을 유발할 수 있는 위험이 있음을 알려줍니다.

Dell Precision™ Workstation T3500/T5500 의 하드 드라이브 트레이 교체

 경고 : 컴퓨터 내부에서 작업하기 전에 컴퓨터와 함께 제공된 안전 정보를 읽어 봅니다. 자세한 안전 모범 사례 정보는 Regulatory Compliance(규정 준수) 홈 페이지 (www.dell.com/regulatory_compliance) 를 참조하십시오 .



주 : 교체 하드 드라이브 트레이는 이동식 필터 패널과 함께 제공됩니다. 하드 드라이브 트레이가 비디오 카드의 케이블을 막는 경우 하드 드라이브 트레이에서 필터 패널을 분리해야 합니다.



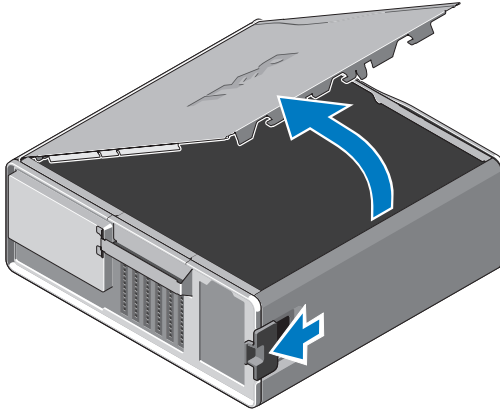
주 : 해당 컴퓨터는 필터 패널이 분리된 상태에서 하드 드라이브 트레이에 하나의 하드 드라이브만 지원합니다.



주 : 컴퓨터에서 부품 분리 및 장착에 대한 자세한 내용은 Dell 지원 웹 사이트 support.dell.com/manuals 의 **서비스 설명서**를 참조하십시오 .

- 1 컴퓨터를 끕니다 .
- 2 컴퓨터에서 외부 케이블을 모두 분리합니다 .

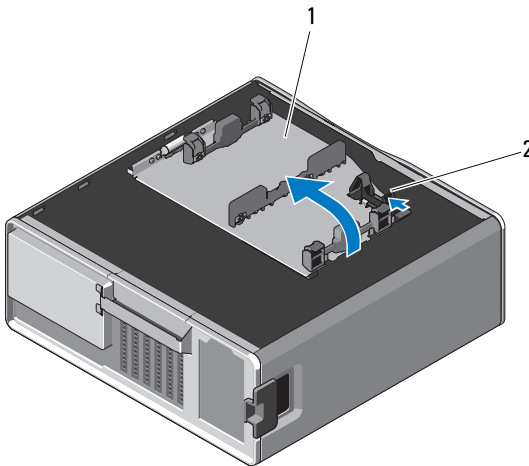
3 측면 덮개를 분리합니다.



4 하드 드라이브에서 전원 케이블 및 데이터 케이블을 분리하고 컴퓨터에서 하드 드라이브를 분리합니다.

5 하드 드라이브 트레이를 분리합니다.

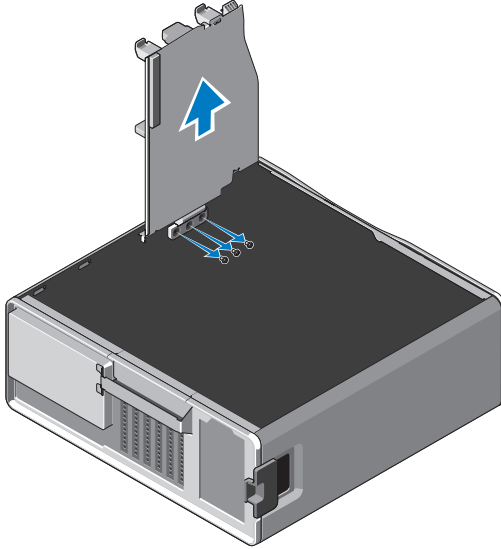
a 분리 래치를 누르고 하드 드라이브 트레이를 돌려 들어 올립니다.



1 하드 드라이브 트레이

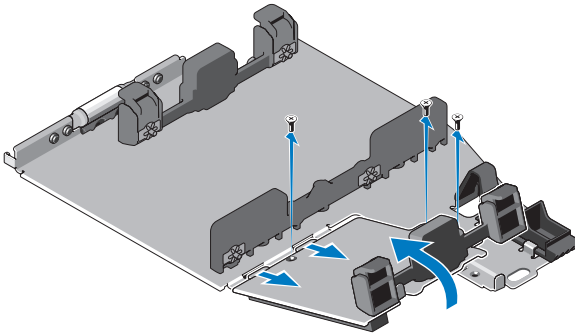
2 분리 래치


- b 하드 드라이브 트레이를 새시에 고정하는 나사를 분리하고 하드 드라이브 트레이를 위로 들어 올려 컴퓨터에서 분리합니다.



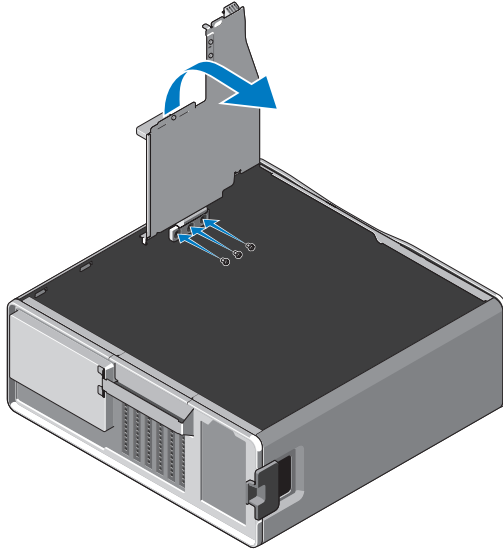
6 교체 하드 드라이브 트레이를 설치합니다.

- a 필터 패널을 교체 하드 드라이브 트레이에 고정하는 나사를 분리합니다.
- b 필터 패널을 들어 올리고 하드 드라이브 트레이에서 밀어 꺼냅니다.



 **주:** 나중에 두 번째 하드 드라이브를 설치할 수 있도록 필터 패널을 보관해 둡니다.

- c 분리된 하드 드라이브 트레이의 나사를 사용하여 교체 하드 드라이브 트레이를 새시에 고정합니다.



- 7 하드 드라이브를 장착하고 하드 드라이브 전원 케이블 및 데이터 케이블을 연결합니다.
- 8 측면 덮개를 장착합니다.
- 9 외부 케이블을 모두 연결하고 컴퓨터를 켭니다.

이 문서의 정보는 사전 통보 없이 변경될 수 있습니다.

© 2010 Dell Inc. 저작권 본사 소유.

Dell Inc. 의 서면 승인 없이 어떠한 방식으로든 본 자료를 무단 복제하는 행위는 엄격히 금지됩니다.

본 설명서에 사용된 상표: **Dell, DELL** 로고 및 **Dell Precision** 은 Dell Inc. 의 상표입니다.

특정 회사의 표시나 회사명 또는 제품을 지칭하기 위해 다른 상표나 상호를 본 설명서에서 사용할 수도 있습니다. Dell Inc. 는 자사가 소유하고 있는 것 이외의 타사 소유 상표 및 상호에 대한 어떠한 소유권도 갖고 있지 않습니다.